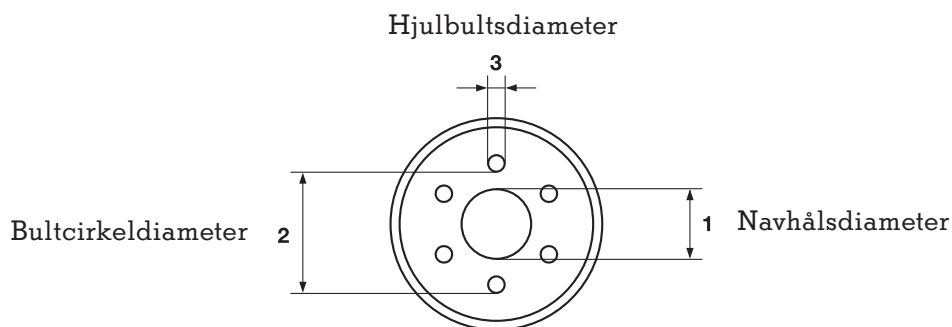
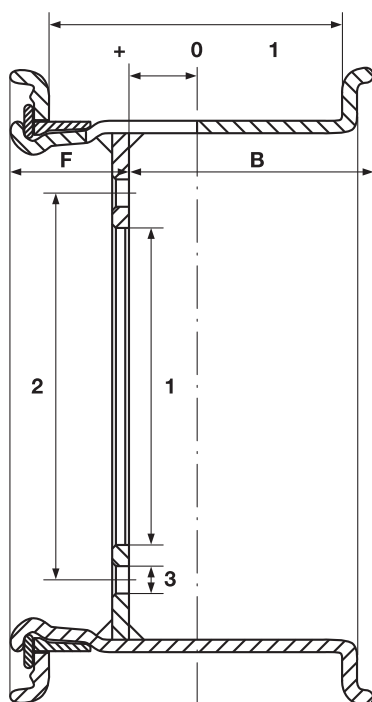


FÄLGIDENTIFIERING

Kopiera och faxa sidan till oss: +46 13 16 00 11
 Du kan även ladda ner sidan från vår hemsida – www.sewheel.se



Fyll i så mycket som möjligt!



Maskin typ:

Maskin s/n:

Däck dim. drivhjul:

Däck dim. styrhjul:

Fälgmärkning:

Antal bulthål: st

Navhålsdiam. (1) mm

Bultcirkeldiam. (2) mm

Inpressning (B) mm

Inpressning sv. (F) mm

Hjulbultsdiam. (3) mm

Bulthål med:

Enkel kona JA NEJ

Dubbel kona JA NEJ

Företag: Telefon:

Kontaktperson: Fax:

Adress: E-post:

Postadress:

Övrigt:

.....